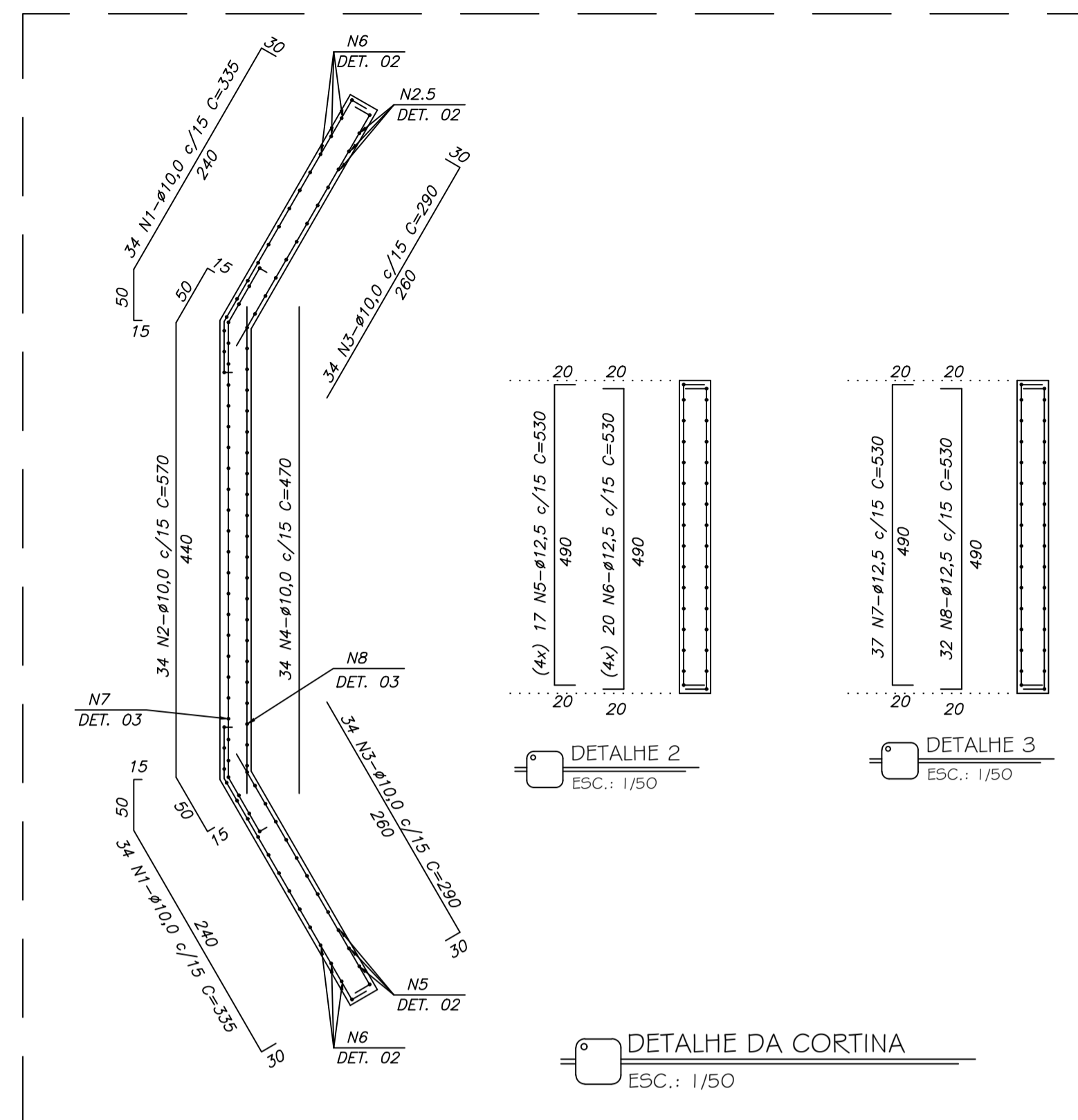


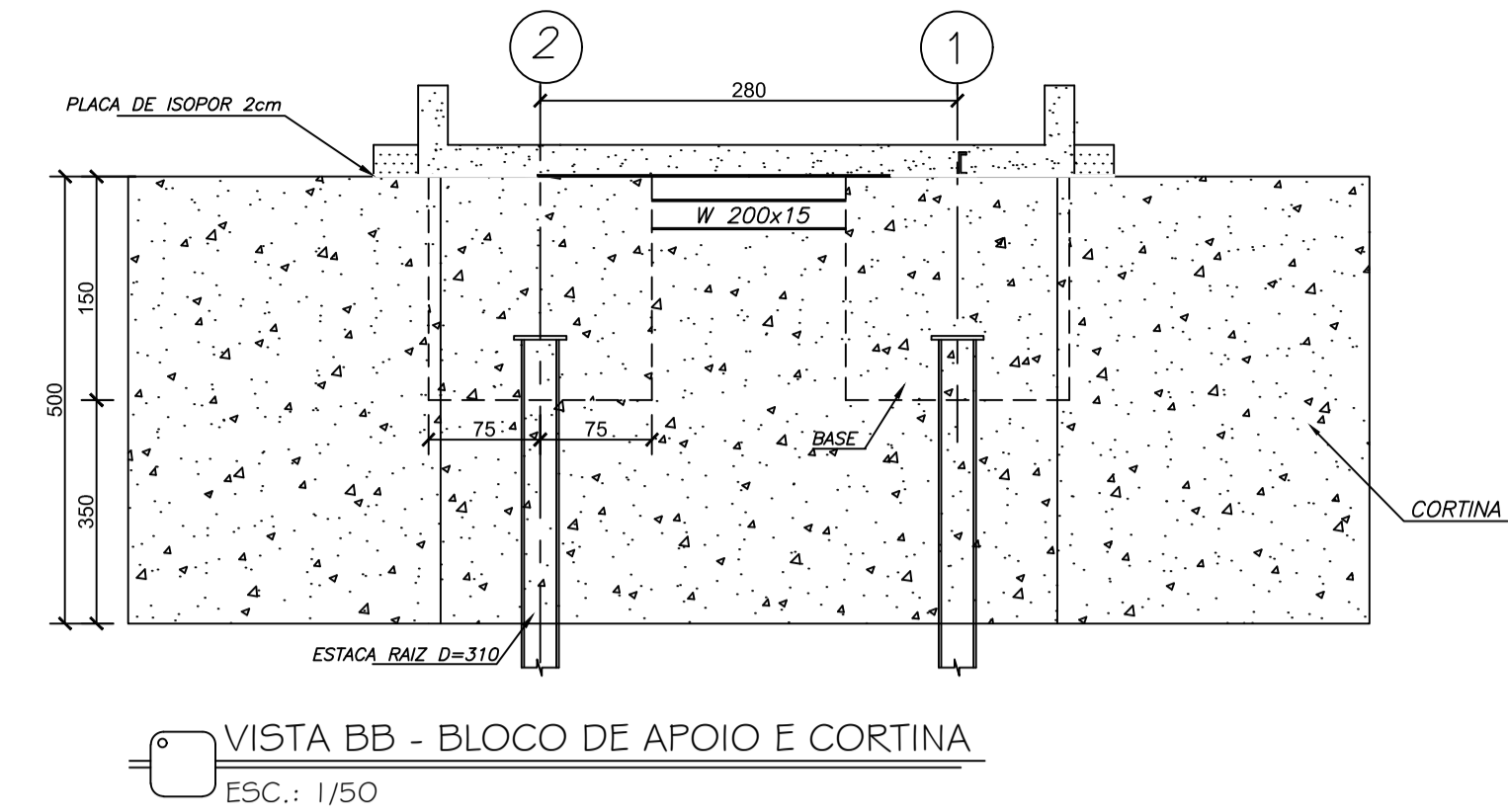
PLANTA BAIXA - BLOCO DE APOIO E CORTINA
ESC.: 1/50



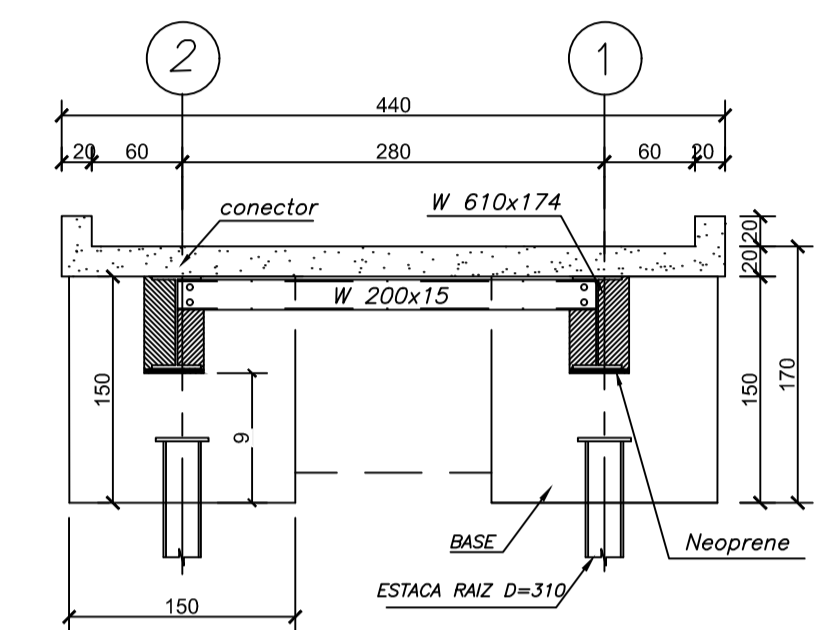
DETALHE 2
ESC.: 1/50

DETALHE 3
ESC.: 1/50

DETALHÉ DA CORTINA
ESC.: 1/50



VISTA BB - BLOCO DE APOIO E CORTINA
ESC.: 1/50



SEÇÃO CC - (FILA A E B)
ESC.: 1/50

LISTA DE MATERIAL

DESCRIÇÃO	N	DIAM. (mm)	Q. (Total)	C. UNIT (cm)	C. TOTAL (cm)	PESO UNIT. (Kg/m)	PESO TOTAL (Kg)
CORTINA							
c/20 (4x)	01	10,0	136	335	45.560	0,63	287,03
c/20 (2x)	02	10,0	68	570	38.760	0,63	244,18
c/20 (4x)	03	10,0	136	290	39.440	0,63	248,47
c/20 (2x)	04	10,0	68	470	31.960	0,63	201,35
c/20 (4x)	05	12,5	68	530	36.040	1	360,40
c/20 (4x)	06	12,5	80	530	42.400	1	424,00
c/20 (2x)	07	12,5	74	530	39.220	1	392,20
c/20 (2x)	08	12,5	64	530	33.920	1	339,20
TOTAL							2.496,83

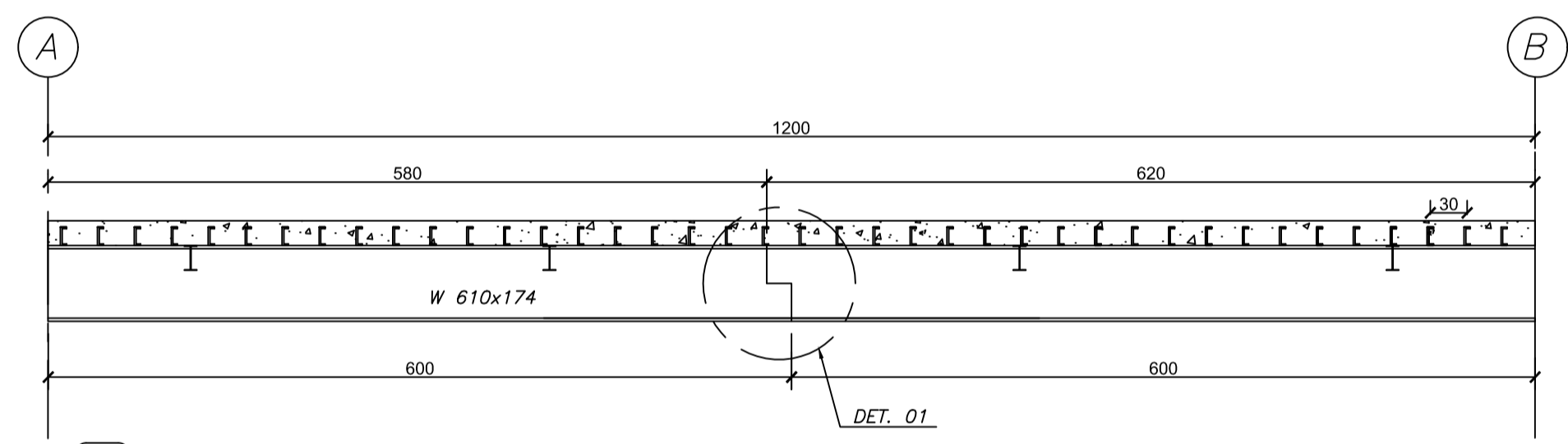
LISTA DE MATERIAIS - VIGAS

DESCRIÇÃO	MATERIAL	Q. (Total)	C. UNIT (cm)	C. TOTAL (cm)	PESO UNIT. (Kg/m)	PESO TOTAL (Kg)
Viga	W 610x174	02	1200	2.400	174,0	4.176,00
Viga	W 200x15	04	280	1.120	15,0	168,00
Conector	U 152,4x50,8x7,98	160	10	1.600	15,63	250,08
TOTAL						4.594,08

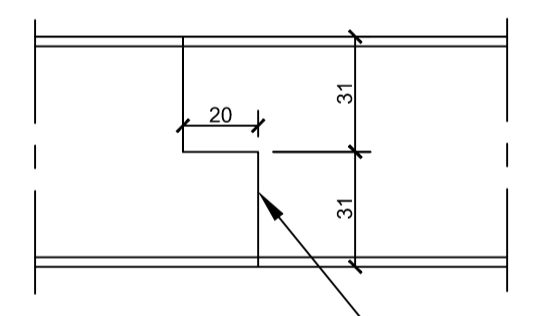
PREFEITURA MUNICIPAL DE BREJETUBA

obra : PONTE TREM TIPO 45t
local: COMUNIDADE DE VARGEM ALEGRE - BREJETUBA/ES

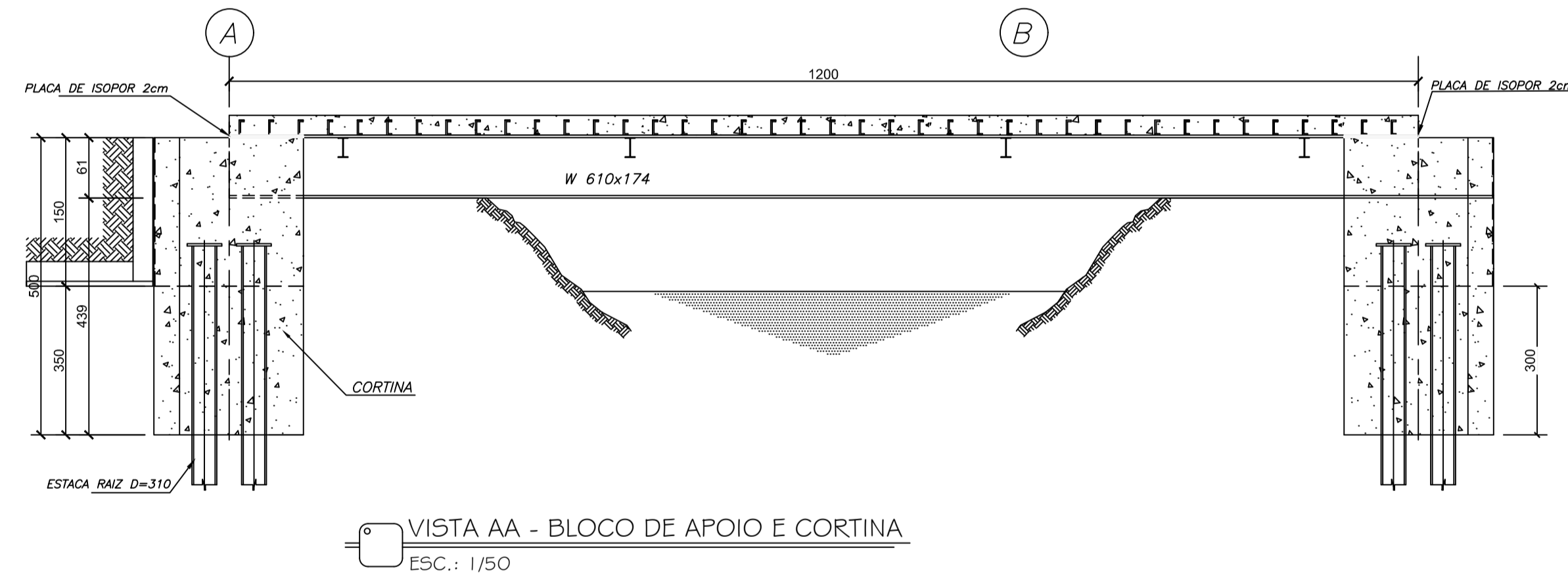
TÍTULO PLANTAS, SEÇÕES E DETALHES			
PROPRIETÁRIO: PREFEITURA MUNICIPAL DE BREJETUBA CNPJ: 01.612.674 - 0001/00	RESP. TÉCNICO: JOÃO LUCAS DIAS CREA ES 042317/D	DATA: JANEIRO DE 2019	ESCALA: INDICADA
		Nº: EM - 1	FOLHA: 01/02



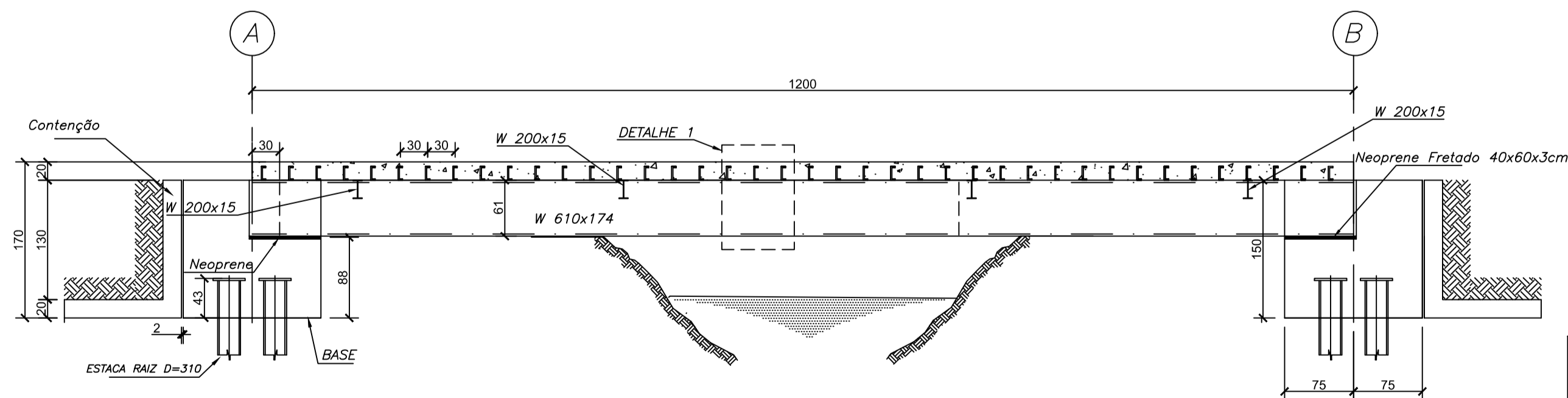
DETALHÉ DE EMENDA DO W 610x174
ESC.: 1/50



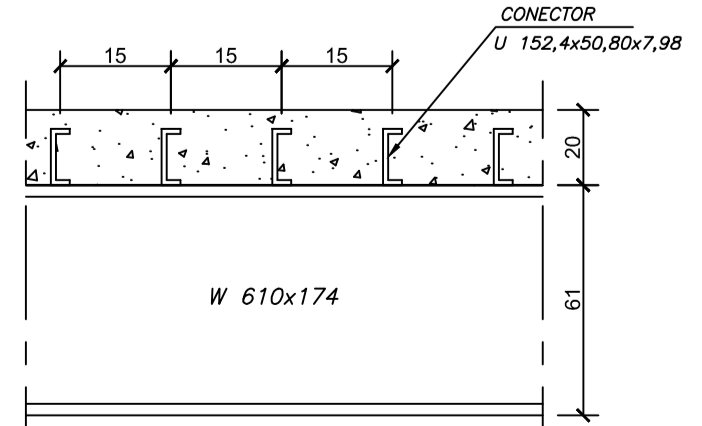
DETALHÉ O1
ESC.: 1/20



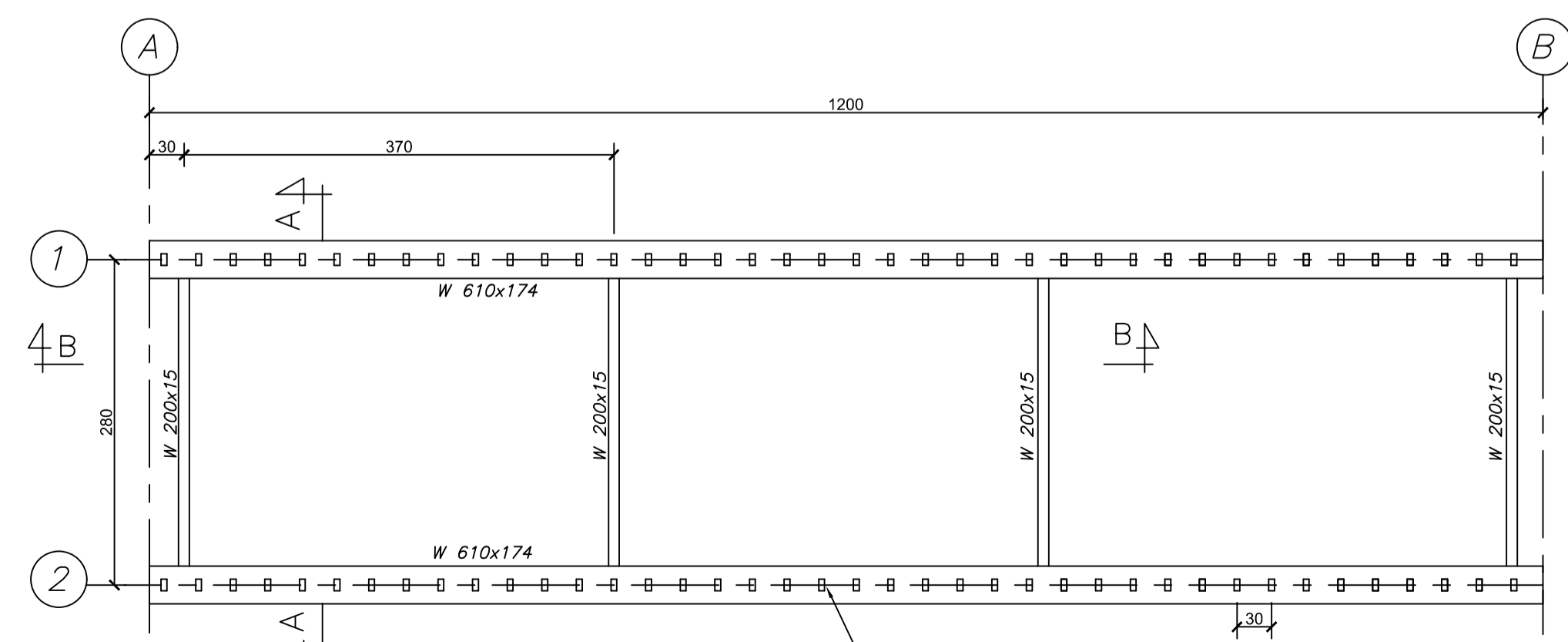
VISTA AA - BLOCO DE APOIO E CORTINA
ESC.: 1/50



SEÇÃO BB - (EIXO I E 2)
ESC.: 1/50



DETALHÉ 1
ESC.: 1/20



PLANO DE VIGAS
ESC.: 1/50